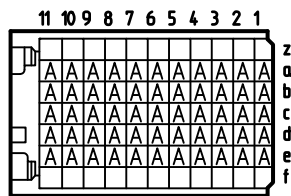
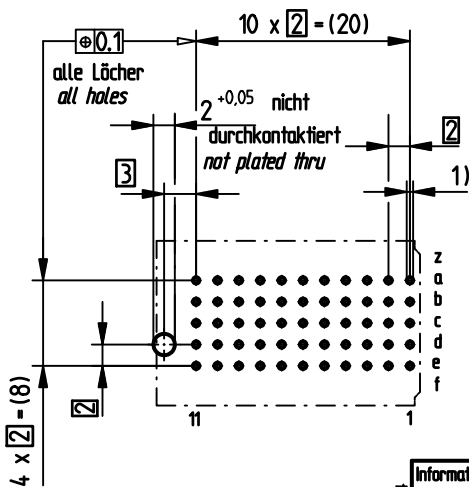


Bestückungsplan - contact layout

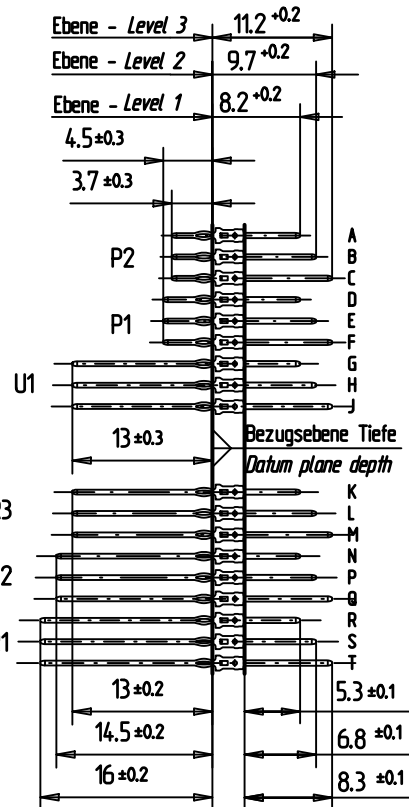


Lochbild für Leiterplatte  
(Bestückungsseite)

Board hole pattern  
(Component mounting side)



Au - Plating !



- 1)  $\varnothing 0,6 \pm 0,05$  Durchmesser des metallisierten Loches  
 $\varnothing 0,6 \pm 0,05$  Diameter of finished plated-through hole
- $\varnothing 0,7 \pm 0,02$  Bohrungsdurchmesser des Loches  
 $\varnothing 0,7 \pm 0,02$  Diameter of drilled hole

Schichtaufbau im metallisierten Loch siehe Zeichnung 114406  
Metal plating of plated-through hole see drawing 114406

Fehlende Maße und Angaben nach IEC 61076-4-101  
Missing information and dimensions per IEC 61076-4-101

Bedruckung siehe Zeichnung 401186  
Marking see drawing 401186

Consider protection memo from DIN 34	Information: P2 Level 1 siehe Bestückungsplan/ see contact layout Anforderungsstufe 207 / class 207	Tolerances		Scale	2:1
	All rights reserved. Only for information. To insure that this is the latest version of this drawing, please contact one of the ERNI companies before using.	Subject to modification without prior notice. Drawing will not be updated.	All Dimensions in mm	Designation	ERmet Messerleiste C ERmet Male Wide Type C
	ERNI	www.ERNI.com		223980	I
Index	Date	H:00066955.SZA		ERM C	